

## ANALISIS KELAYAKAN STRUKTUR RANGKA MESIN PENGUPAS KULIT ARI BIJI JAGUNG BERBASIS KOMPUTER

Husen Asbanu<sup>1</sup>, Yefri Chan<sup>1</sup>, Muhammad Muslih<sup>2</sup>

<sup>1</sup>Dosen Program Studi Teknik Mesin Universitas Darma Persada

<sup>2</sup>Program Studi Teknik Mesin Universitas Darma Persada

Email : [husenasbanu12@gmail.com](mailto:husenasbanu12@gmail.com)

### ABSTRAK

Pemanfaatan pangan lokal berupa jagung harus di budidaya untuk mempertahankan bahan pangan sehingga perlu menciptakan mekanisme atau teknologi tepat guna dalam mengolah pangan lokal bagi masyarakat dalam meningkatkan kualitas dan kuantitas konsumsi pangan jagung selama masa transisi pandemi. Perancangan dan analisa kekuatan rangka mesin pengupas kulit ari biji jagung dilakukan analisa terkait pemilihan model rangka guna mengetahui kekuatan material dalam menahan setiap komponen mesin pengupas kulit ari jagung dan menguji daya tampung terhadap variabel pembebanan yang diberikan yaitu: 560 N. Simulasi ini menggunakan menggunakan perangkat lunak komputer, dari hasil simulasi dipilihlah model berukuran panjang,lebar,tinggi berukuran 1350,x500x1100 mm sebagai rangka utama yang kemudian disimulasikan dengan variasi pembebanan maksimal mesin yaitu 560 N. Gaya maksimum pada struktur rangka mesin pengupas kulit ari biji jagung ialah 43,45 MPa. Beban maximum pada rangka yaitu 0,5428 N dengan variabel pembebanan 260 N. Faktor keamanan yang terjadi pada rangka adalah 10 sementara batas nyaman beban statis yang diizinkan adalah 1,5-3 sehingga desain dari pada struktur rangka mesin pengupas kulit ari biji jagung dikatakan nyaman.

**Kata Kunci** : Tegangan struktur, beban struktur dan kenyamanan struktur, Mesin pengolah jagung

### 1. PENDAHULUAN

Rangka mesin pengolah pangan biji jagung merupakan elemen paling mendasar pada mesin pengupas kulit ari biji jagung dengan bertujuan mendukung kerja mesin, transmisi, kesetabilan dan sebagainya, serta kenyamanan sehingga struktur rangka mesin yang baik harus nyaman tetapi cukup kuat dan mampu menahan getaran atau guncangan yang berasal kerja mesin. Struktur rangka mesin yang kuat bergantung pada bentuk atau konstruksinya, agar bentuknya pun dapat disesuaikan dengan keadaan kegunaan mesin. Jadi fungsi struktur rangka merupakan tempat menempelnya bagian-bagian mesin seperti mesin dan perlengkapannya untuk menahan guncangan pada saat mesin bekerja. Persyaratan struktur rangka yang aman harus memiliki berat yang ringan stabil dengan distribusi beban yang tepat, serta adanya gaya redam yang baik dan gaya serta desain yang cocok sesuai fungsi mesin harus produktif. Proses peningkatan kualitas konsumsi pangan jagung perlu diperhatikan, baik dalam proses pengolahannya sehingga tidak membutuhkan waktu yang lama, pengolahan jagung mempunyai cita rasa dan penampilan estetik, serta aman untuk dikonsumsi dan pengemasannya menarik.

Proses pengupasan kulit ari biji jagung hingga sekarang ini masih dilakukan secara tradisional sehingga perlu adanya mesin yang beroperasi secara kontinyu guna peningkatan proses pengolahan pangan lokal ini dalam meningkatkan kualitas dan kuantitas produk pangan. Umumnya proses pengupasan kulit ari jagung masih manual oleh manusia dengan cara menumbuk biji jagung didalam wadah (lesung) selama waktu 14 menit guna menghasilkan hasil kupasan sekitar 1kg sehingga membutuhkan waktu yang cukup lama bila pengupasan kerjakan secara tradisional. Hal inilah yang mendasari peneliti untuk melakukan analisis struktur pada mesin dalam meningkatkan proses pengolahan jagung.

## 2. TINJAUAN PUSTAKA

### 2.1. Savety Faktor.

Umum faktor keamanan merupakan rasio antara gaya maksimum dengan gaya kerja yang dapat rumus sebagai persamaan berikut :

$$\text{Faktor Keamanan} = \frac{\text{Maximum stress}}{\text{working atau desain stress}} \quad (1)$$

Bahan yang ulet seperti baja karbon renda ,faktor keamanan didasarkan pada yeild point tegangan titik luluh).  $\text{Faktor Keamanan} = \frac{\text{Yeild point stress}}{\text{working atau desain stress}}$

(2)

Namun pada bahan yang getas misal besi, cor, faktor keamanan didasarkan pada kekuatan tarik,

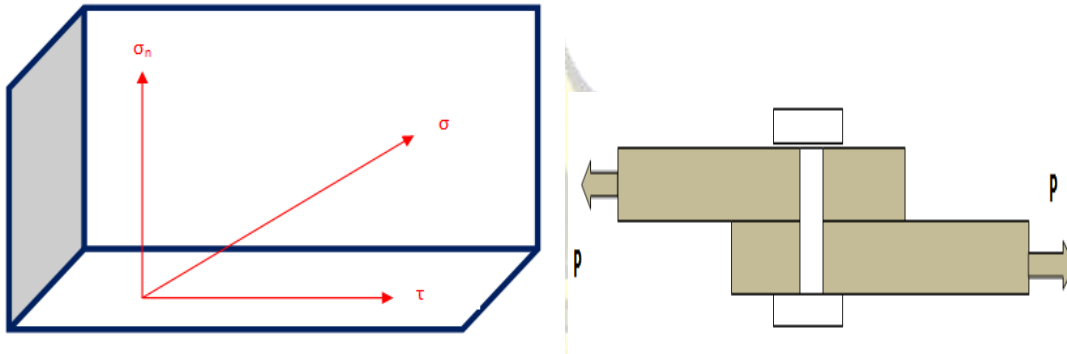
$$\text{Faktor Keamanan} = \frac{\text{Ultimate stress}}{\text{working atau desain stress}} \quad (3)$$

Rumus tersebut diatas dapat digunakan pada bahan yang ulet persamaan beban untuk faktor keamanan pada beban statis.

### 2.2. Gaya kerja

Desain elemen mesin, gaya yang terjadi harus lebih rendah dari pada gaya maksimum. Gaya yang terjadi ini disebut design stress, atau dinamakan juga gaya yang diijinkan. Catatan: Kegagalan desain tidak berarti bahwa material mengalami patah. Beberapa elemen mesin dikatakan gagal ketika mereka mengalami deformasi plastis, dan mereka tidak bisa melakukan fungsi mereka dengan memuaskan. Gaya struktur yang menanggung beban *luar* akan timbulnya gaya dalam terhadap elemen penyusun struktur, gaya dalam sebagai penahan beban yang bekerja sesuai dengan filosofi keseimbangan, Jika gaya internal bertambah maka dapat menimbulkan bertambahnya gaya terhadap material yang digunakan ini dapat mencapai suatu nilai tertinggi. Penambahan gaya masih terus dilanjutkan akan terjadi kegagalan pada bagian struktur. Maksimum kemampuan bagian struktur dapat memberikan tahanan sehingga timbul gaya terhadap beban luar yang timbul dapat disebut sebagai kekuatan, selanjutnya kekuatan struktur dapat dipengaruhi oleh material yang digunakan, pembebanan, sistem struktur, suhu, jangka waktu pembebanan dan lain lain. Kekuatan berhubungan dengan bahan, ini tergantung besarnya gaya tarik-menarik dan tolak-menolak antar atom-atom penyusun bahan yang digunakan komponen struktur sebagai hasil dari deformasi jarak antar atom sebagai luar. Kekuatan bahan perlu mempertimbangkan intensitas gaya yang bekerja untuk menahan seluruh beban luar yang bekerja pada bagian struktur. Intensitas tegangan yang terjadi pada setiap titik bahan disebut sebagai gaya, sedangkan gaya

maksimum yang terukur pada saat terjadinya kegagalan disebut sebagai kekuatan material. Gaya merupakan intensitas tegangan dalam pada komponen struktur sebagai gaya dimana terjadinya perubahan terjadi karena timbul akibat bekerjanya beban luar. Umumnya intensitas gaya ini berarah miring pada bidang potongan, secara teknis intensitas gaya tersebut jabarkan menjadi tegak lurus dan sejajar paa irisan yang sedang dianalisis. Gaya ini dapat disajikan pada gambar 2.1, sehingga terjadi tegangan normal dan geser yang dapat disajikan pada gambar 1 dan 2



Gambar 1. Tegangan Normal

Gambar 2. Tegangan Normal

Gaya normal yaitu intensitas gaya yang bekerja tegak lurus terhadap potongan tampang melintang, jika gaya normal tersebut bekerja ke arah luar dari penampang akan terjadi gaya tarik dengan tanda positif, namun gaya yang menuju potongan tampang dapat dikatakan sebagai gaya tekan dengan tanda negatif, jadi besarnya gaya normal dihitung menurut rumus :  $\sigma = \frac{P}{A}$ , (4)

Gaya geser merupakan intensitas gaya yang terjadi sejajar pada potongan tampang melintang sehingga dapat dihitung dengan persamaan :  $\tau = \frac{P}{A}$ . Gaya normal dan geser dapat disajikan pada gambar 2.2, yaitu batang baja bekerja gaya normal positif untuk baja sedangkan untuk sambungan baut terjadi gaya geser pada Abaut.

Tegangan bahan yang diizinkan :

$$\sigma_a = \frac{\sigma}{(S_{f1} \cdot S_{f2})} \quad (5)$$

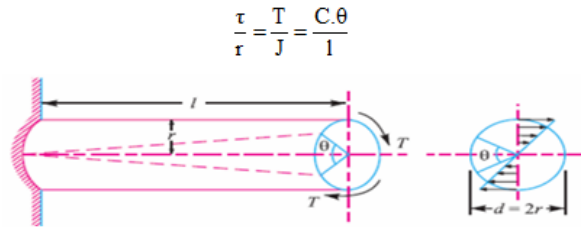
Ket :  $\sigma_a$  : Tegangan yang diizinkan ( $Nm^2$ )

$\sigma$  : Kekuatan tarik ( $Nm^2$ )

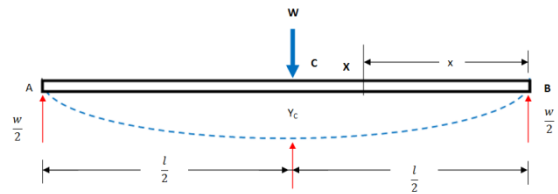
$S_{f1}, S_{f2}$ : Faktor keamanan

### 2.3. Torsi

Gaya Geser, pada saat komponen mesin menerima gaya dua kopel yang sama serta berlawanan pada bidang yang sejajar, sehingga komponen mesin ini dikatakan menerima momen Torsi. Tegangan yang terjadi pada torsi dikatakan sebagai gaya geser torsi. Tegangan geser torsi merupakan nol jika pusat poros dan maksimum pada permukaan luar yang diakibatkan torsi pada saat setiap komponen yang terpotong menerima gaya geser torsi yang dapat disajikan pada gambar 3.



Gambar 3 .Tegangan geser torsi



Gambar 4. Batang ditumpu sederhana terpusat

dimana,  $\tau$  : tegangan geser torsi/Tegangan geser maksimum.  $r$  : jari-jari poros,  $T$  : torsi,  $J$  : Momen inersia polar,  $l$  : Panjang poros,  $\theta$  : Sudut puntir  $C$  : Modulus kekakuan untuk material poros

jika : gaya geser torsi untuk jarak  $x$  dari pusat poros yaitu:

$$\frac{\tau_x}{x} = \frac{\tau}{r} \frac{T}{J} = \frac{\tau}{r} \text{ atau } T = \tau \frac{J}{r} \text{ sehingga di rencanakan poros yang kekuatan, rumus diatas}$$

dapat digunakan. Daya yang dapat dipindahkan oleh poros yaitun:  $P = \frac{2.\pi N}{60} \frac{T}{\omega} = T.\omega$

(6)

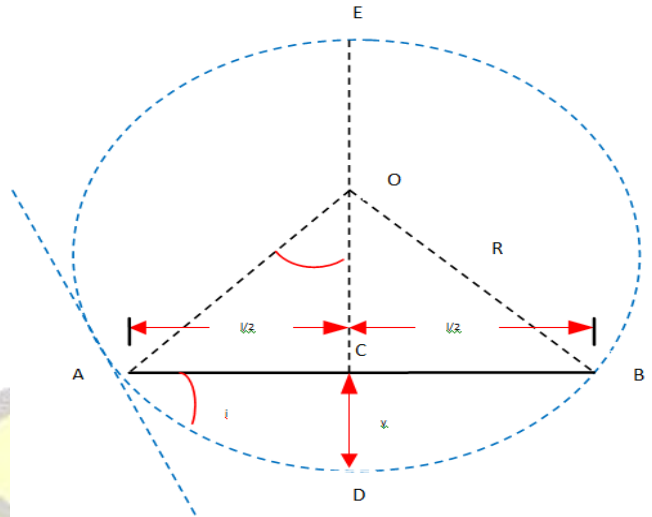
#### 2.4.Tumpuan Sederhana dalam Beban Terpusat

Batang ditumpuan sederhana  $AB$  untuk gambar 4 untuk panjang  $l$  pada beban terpusat  $W$  di tengah-tengahnya pada  $C$  seperti yang ditampilkan oleh gambar 4. Geometri gambar, diperoleh gaya untuk  $A:RA = RB = \frac{W}{2}$ . Penampang  $x$  untuk jarak  $x$  dari  $B$ . Gaya bending untuk daerah :  $MX = RB.x = \frac{W}{2}x = \frac{Wx}{2}$ ,  $EI = \frac{d^2y}{dx^2} = \frac{Wx}{2}$ , dengan mengintegrasikan rumus sebelumnya  $EI = \frac{dy}{dx} = \frac{Wx^2}{4} + C_1$ , yaitu :  $C_1$  merupakan konstanta integrasi,  $x=l/2$ , serta  $dy/dx = 0$ , dan mensubstusikan ke rumus  $0 = \frac{Wl^2}{16} + C_1$  atau  $C_1 = -\frac{Wl^2}{16}$ , dengan memasukan nilai  $C_1$  ini ke rumus berikut  $EI \frac{dy}{dx} = \frac{Wx^2}{4} - \frac{Wl^2}{16}$ . Rumus ini adalah yaitu untuk mencari kemiringan dalam penampang sembarang. Kemiringan terbesar untuk  $B$ , dengan mensubstusikan  $x = 0$  untuk rumus  $EI.iB = \frac{wl^2}{16}$ ,  $iB = \frac{wl^2}{16EI}$  tanda negatif menunjukkan tangen ada  $B$  terjadi sudut untuk  $AB$  negatif atau atau  $iB = \frac{wl^3}{16EI}$  radian,

Geometri batang  $iB = \frac{wl^3}{16EI}$  radian dengan menggabungkan rumus, sekali  $EI.y = \frac{wx^3}{12} - \frac{Wl^2x}{16} + c_2$  jadi  $C_2$  : konstanta berikut integrasi. Namun  $x = 0$  dan  $y = 0$ , memasuka ke rumus 4.7, sehingga di dapat  $C_2 = 0.EI.y = \frac{wx^3W}{12} - \frac{Wl^2x}{16}$ , merupakan rumus defleksi untuk keadaan sembarang, dari konstruksi terlihat defleksi tertinggi akan terjadi pada titik  $C$  atau  $x=l/2$  sebagian maka akan terjadi rumus seperti ,  $EI.y_c = \frac{W}{12} (\frac{l}{2})^3 - \frac{Wl^2}{16} (\frac{l}{2}) = \frac{Wl^3}{96} - \frac{Wl^3}{32} = \frac{Wl^3}{48}$  ,  $y_c = \frac{Wl^3}{48EI}$  tanda negatif menunjukan defleksi kebawah.

### 2.5. Gaya defleksi

Batang AB untuk gambar 5. Terjadi gaya bending karena memperoleh beban ini, jika batang terjadi defleksi pada ACB ke ADB terjadi setengah lingkaran, dapat dilihat pada gambar.5



Gambar 5 . Defleksi Batang

$L = AB$ ,  $M =$  gaya  $R =$  radius obyek kelengkungan,  $I =$  gaya inersia cross section batang  
 $E =$  modulus elastisitas bahan,  $y =$  defleksi (yaitu:  $CD$ ),  $i =$  slope batang pada geometri bulat, diperoleh :  $AC \times CB = EC \times CD$   $\frac{l}{2} \times \frac{l}{2} = (2R - y)xy$ ,  $\frac{l^2}{4} = 2Ry - y^2$ , dengan mengabaikan  $y^2$   $\frac{l^2}{4} = 2Ry$ ,  $y = \frac{l^2}{8R}$ , dapat di mengerti jika batang yang mendapat gaya akan terjadi  $\frac{M}{I} = \frac{E}{R}$  atau  $R = \frac{EI}{M}$ , menggantikan nilai R pada rumus,  $y = \frac{l^2}{8 \times \frac{EI}{M}} = \frac{Ml^2}{8EI}$ , pada geometri gambar, adanya kemiringan batang  $i$  Adan B sama pada sudut AOC :  $\sin i = \frac{AC}{OA}$ , jika sudut  $i$  kecil, maka  $\sin i$  nilainya akan sama dengan  $i$  (dalam radian).  $i = \frac{l}{2R}$  radian dengan mengganti nilai R pada rumus  $i = \frac{l}{2R} = \frac{l}{2 \times \frac{EI}{M}} = \frac{Ml}{2EI}$  radian.

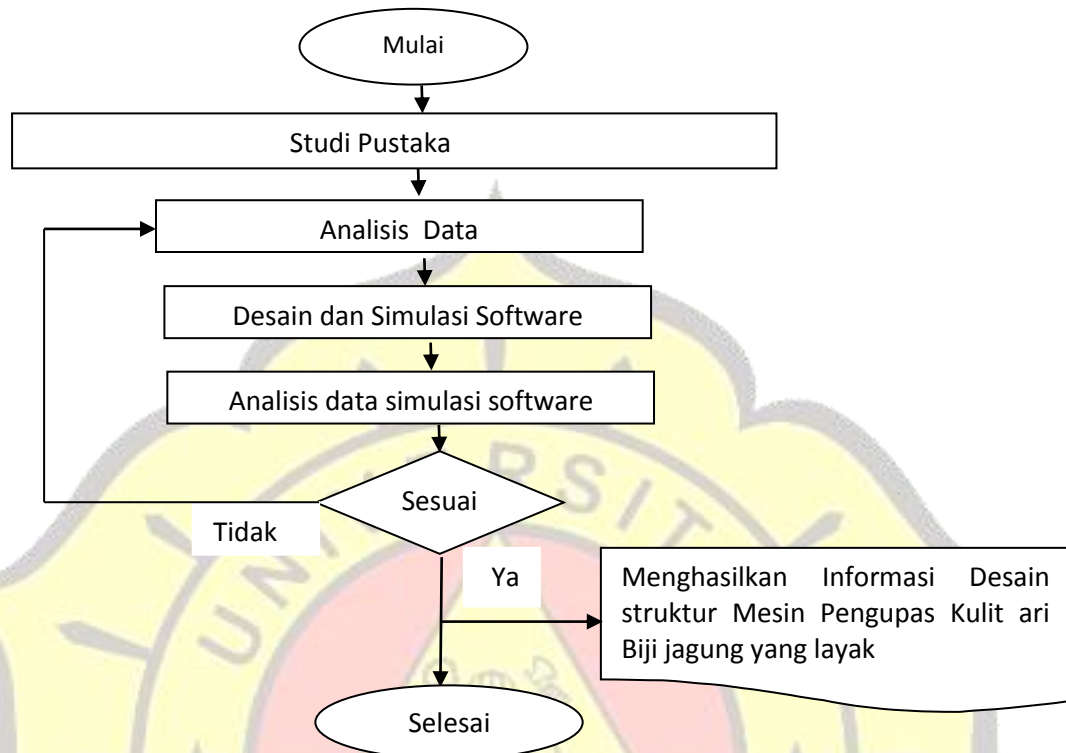
Rumus untuk defleksi ( $y$ ) dan kemiringan ( $i$ ) diturunkan hanya dari momen tekuk serta efek gaya geser diabaikan. Peristiwa ini efek gaya geser sangat rendah sekali jika dibandingkan pada efek gaya tekuk. Jika pada batang membengkok akan terjadi busur bulat untuk beberapa kasus tertentu. Tahapan berikut menunjukkan akan menunjukkan batang terjadi pembengkokan membentuk setengah lingkaran namun (i) batang terjadi penampang yang sama, serta pada (ii) batang terjadi gaya konstan pada semua panjang dala hal ini batang terjadi kekuatan yang sama.

### 3. METODELOGI PENELITIAN

Alur penelitian dituliskan dalam bentuk diagram alir, hal ini dilakukan supaya adanya panduan pengerjaan yang sistematis. Tahapan penelitian dapat disajikan dilihat pada gambar 6.

### 3.1. Diagram Alir Penelitian

Proses penelitian, dalam riset ini ada beberapa tahapan proses yang dapat disajikan dalam gambar 6.



Gambar 6. Diagram alir penelitian

Tahapan penelitian dapat dilakukan dengan studi pustaka, survei dan wawancara untuk mendapatkan data autentik tentang proses pengolahan pangan jagung, selanjutnya melakukan desain dan simulasi software serta tahap berikutnya adalah analisis terhadap desain dan simulasi menggunakan software komputer untuk mendapatkan struktur mesin pengupasan kulit ari jagung yang layak

## 4. DATA DAN PEMBAHASAN

### 4.1. Data Biji dan produk olahan Jagung

Data biji Jagung, Pengolahan Jagung secara konvensional, hasil pengolahan makanan jagung khas Timor, serta olahan lain produk pangan jagung lain berupa nasi jagung dan bubur jagung dapat disajikan pada gambar dan 9. berikut:



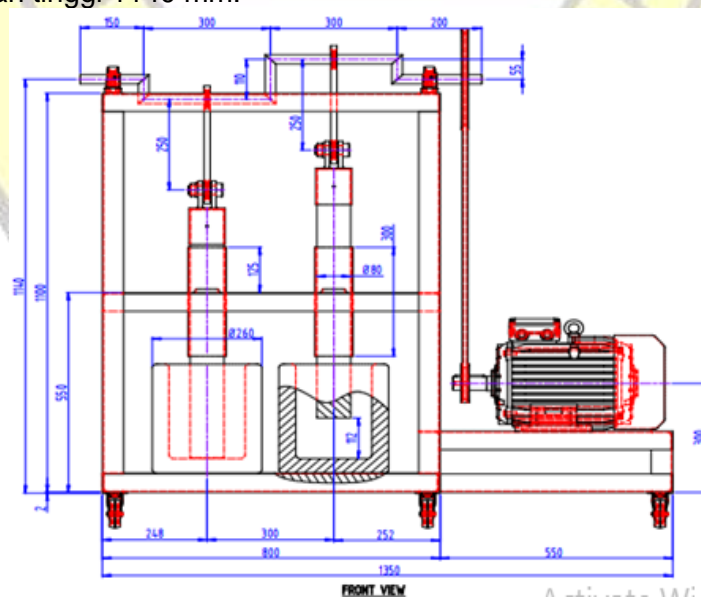
Gambar7. Biji jagung Gambar8. Pengolahan konvensional



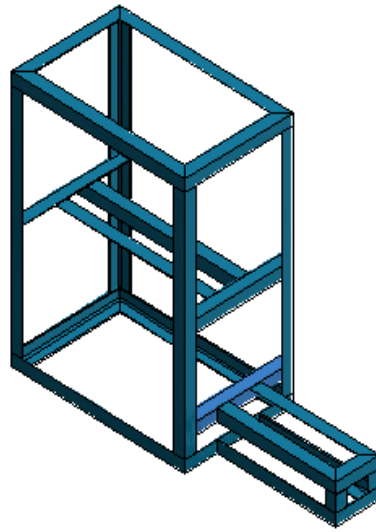
Gambar9. Makanan Jagung dan nasi jagung

#### 4.2. Mesin Pengupas Kulit Ari Biji Jagung (Bose)

Proses desain mesin dapat disajikan pada gambar 10. dimulai dengan membuat rangka besi profil siku ukuran 50 x 50 mm dengan tebal berukuran 4 mm. Pada gambar 10 adalah ukuran dari mesin pengupas kulit ari jagung dengan panjang total 1.350 mm, lebar 500 mm, dan tinggi 1140 mm.



Gambar 10. Mesin pengupas kulit ari jagung



Gambar 11. Rangka Mesin

#### 4.3. Rangka Mesin

Rangka utama mesin pengupas kulit ari jagung dapat disajikan pada gambar 11 yang akan dibuat adalah sebagaimana ditunjukkan pada gambar 11. Rangka dibuat dengan menggunakan besi ST37 dengan profil siku berukuran  $50 \text{ mm} \times 50 \text{ mm} \times 4 \text{ mm}$ . Besi profil siku ST37 dipilih sebagai rangka dikarenakan bahannya yang kuat, selain itu juga harganya terjangkau dan mudah didapatkan dipasaran, rangka utama mesin pengupas kulit dari jagung seperti yang ditunjukkan pada gambar 11.

#### 4.3. Analisa Struktur

Analisis struktur pada rangka mesin ini menggunakan *software Autodesk Inventor* sehingga dapat menampilkan hasil analisa harga-harga tertinggi dan terendah yang terjadi pada rangka yang dilakukan. Hasil analisa dapat menampilkan tegangan maximum dan tegangan minimum yang dapat ditampilkan *Autocad Autodesk Inventor*.

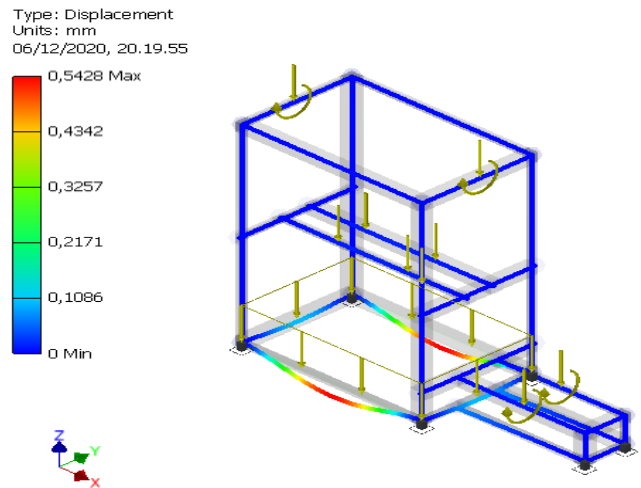
Gaya simulasi, tegangan, serta faktor keamanan pada rangka dapat ditampilkan *Autocad Autodesk Inventor* dengan cara memilih fitur *stress analysis*. Perhitungan fitur *stress yang disimulasi*, dengan input variabel spesifikasi material bahan yang sesuai untuk perencanaan. Setelah material bahan dipilih, lalu akan kita pilih *analysis static* serta *mess view*. Hasil analisis struktur mesin pengupas kulit ari jagung memperoleh beban sebesar 560 N yang dianalisis sebagai berat dari seluruh elemen-elemen pada mesin pengupas kulit ari jagung yang memadai. *Software Autodesk Inventor* dapat diinput variable *rangka* sesuai keadaan yang mendekati luaran yang sebenarnya agar dapat dianalisis statik untuk rangka tersebut. Pada tahapan ini, untuk mengetahui jika terjadi kemungkinan error untuk tahapan-tahapan simulasi, bila terjadi error, sehingga perlu dilakukan perbaikan sampai mendapatkan hasil yang akurat serta mendekati. Hasil luaran dari simulasi struktur rangka dapat ditampilkan pada gambar 12, 13 dan 14 sehingga menampilkan hasil, tegangan, gaya, dan faktor keamanannya.

#### 4.4.1. Displacement

Berdasarkan hasil simulasi *stress analysis* menggunakan *software Autodesk Inventor*, dengan memberikan beban maksimal pada *frame* dengan asumsi seluruh



komponen pada mesin pengupas kulit ari jagung adalah sebesar 560 N. Dari hasil analisa diketahui bahwa besarnya perpindahan yang diterima oleh rangka mesin pengupas kulit ari jagung adalah 0,5428 N dari bentuk awalnya yang ditunjukkan pada Gambar 12.

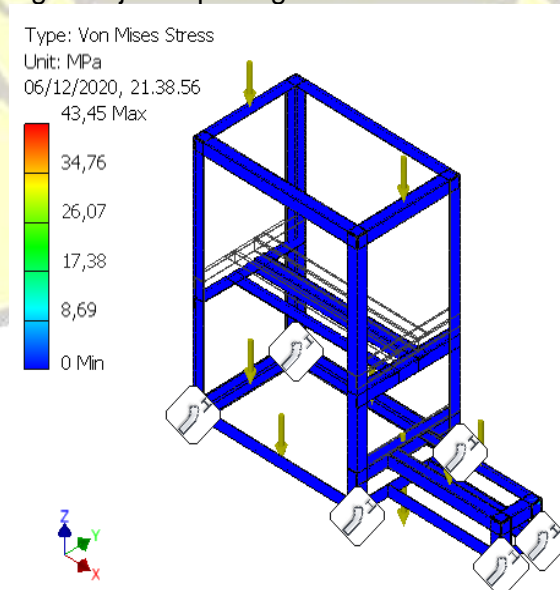


Gambar 12. simulasi beban/gaya yang timbul pada struktur mesin

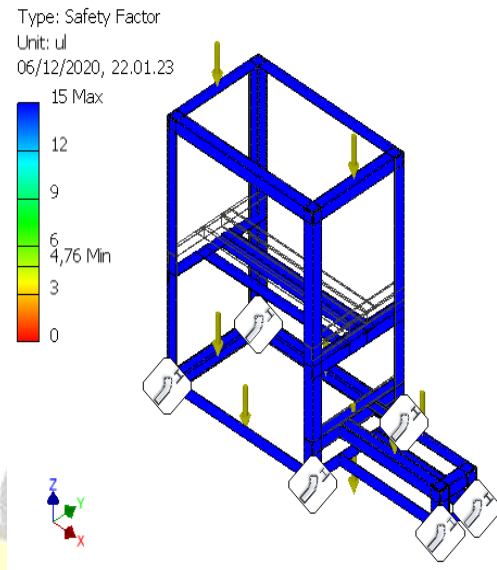
Berdasarkan analisis software teganga maximum yang terjadi adalah 4342 Newton sehingga desain rancangan rangka ini mampu menahan tegangan yang diberikan mesin.

#### 4.4.2. Von Mises Stress

Hasil simulasi *von mises stress*, dengan memberikan 560 N yang diasumsikan beban seluruh komponen pada mesin pengupas kulit ari jagung, dari hasil analisis diketahui bahwa rangka mesin pengupas kulit ari jagung mengalami tegangan maksimal terbesar 43,45 MPa. Yang ditunjukkan pada gambar 13.



Gambar 13. Simulasi tegangan pada rangka mesin



Gambar14. Analisa Safety factor pada rangka

Hasil simulasi software menunjukkan tegangan maximum pada rangka sebesar 43.45 Mpa hal ini menunjukkan bahwa rangka mampu menahan beban dari mesin.

#### 4.4.3. Safety Factor

Sesuai analisa software pada gbr 14 menampilkan material tegangan yang timbul sehingga dapat diperoleh struktur aman menahan beban apabila dioperasikan. Menentukan faktor keamanan, apabila teg patah ( $\sigma_b$ ) dan tegangan yang diizinkan ( $\sigma$ ) dibandingkan maka akan menghasilkan faktor keamanan ( $s$ ),  $s = \sigma_b/\sigma$ . Hasil simulasi faktor keamanan yang sangat kecil terjadi ukuran material yang diambil akan kecil serta ekonomis. Begitupun mengenai faktor keamanan yg diberikan sangat besar, akan timbul ukuran material yang besar juga, sehingga dilihat dari faktor ekonomis akan kurang menguntungkan karena material lebih banyakakan namun pengambilan faktor keamanan yg sangat besar akan timbul jaminan keamanan yg lebih nyaman, dalam hal keamanan suatu konstruksi tidak dpt diketahui secure pasti maka pengambilan faktor keamanan dpt lebih besar sebagai pedoman pengambilan faktor keamanan dipertimbangkan pd sistem pembebanan yaitu : untuk beban statiss : 1,5-3, utk beban dinamis  $s : 4-6$  dan utk beban kejut/getar  $s : 6-8$ , karena rancangan desain rangka ini termasuk tegangan statis sehingga dikatakan aman karena beban statis yang terjadi pada simulasi software adalah 15 maka dikatakan memenuhi fakot keamanan standar yaitu 1,5-3. Hasil analisis software menunjukkan batas kemanan pada rangka sebesar 12 sperti ditunjukan pada gambar 14 ini menunjukkan bahwa rangka ini nyaman karena batas aman beban statis masih kisaran nilai 1.5-3. Sementara analisis menunjukkan batas nyaman adalah 10 makarancangan rangka ini layak.

## 5. KESIMPULAN

Konstruksi mesin pengupasan kulit ari biji jagung ini dapat di desain dengan dimensi struktur untuk panjang, lebar dan tinggi yaitu : 1350 x 500 x 1100 mm, analisa kemampuan beban maximum yang terjadi pada rangka adalah 0,5428 N sedangkan semua beban total pada mesin adalah 560 N, analisa tegangan pada rangka adalah 43,45 Mpa sedangkan bebantotal mesin adalah 560 N serta analisa Faktor keamanan

menunjukkan nilai maximum adalah 10 sementara batas keamanan beban statis adalah 1.5-3.sehingga rangka ini dikatakan nyaman.

#### DAFTAR PUSTAKA

1. Josep E. Shingley and Larry D. Mitchell. 1983. **Perencanaan Teknik Mesin 2**. PT. Gelora Aksara Pratama.
2. Brown, T.H, Jr., 2005, **Marks' Calculations for Machine Design**, Mc Graw-Hill Companies, New York.
3. Khurmi, R.S., and Gupta, J.K., 1982, **Text Books of Machine Design**, Eurasia Publishing House (Pvt) Ltd, Ram Nagar, New Delhi 110055.
4. Shigley, J.E., and Mischke, C.R., 1996, **Standard Handbook of Machine Design**, Mc Graw-Hill companies, New York.
5. Beer, Ferdinand P. E. Russell Johnston, Jr. 1985. **Mechanics of Materials**. Second Edition. McGraw-Hill Book Co. Singapore
6. Beer, Ferdinand P., E. Russell Johnston. 1994.**Vector Mechanics for Engineers :STATICS**. and edition. McGraw Hill. New York
7. El Nashie M. S. **Stress. 1990.Stability and Chaos in Structural Analysis : An Energy Approach**. McGraw-Hill Book Co. London
8. Ghali. A. M. Neville. 1989. **Structural Analysis. An Unified Classical and MatrixApproach**. Third Edition. Chapman and Hall. New York
9. Khurmi, R.S. J.K. Gupta. 20024.**A Textbook of Machine Design**. S.I. Units. Eurasia Publishing House (Pvt) Ltd. New Delhi
10. Khurmi, R.S. S. 2001. . **Strenght Of Materials**.Chand& Company Ltd. New Delhi.
11. Popov, E.P. **Mekanika Teknik**. Terjemahan Zainul Astamar. Penerbit Erlangga.Jakarta. 1984.
12. Shigly, Joseph Edward. 1989.**Mechanical Engineering Design**. Fifth Edition.Singapore : McGraw-Hill Book Co
13. Singer, Ferdinand L. 1995.**Kekuatan Bahan**.Terjemahan Darwin Sebayang. PenerbitErlangga. Jakarta.
14. Spiegel, Leonard, George F. Limbrunner, **Applied Statics And Strength OfMaterials**.2nd edition. Merrill Publishing Company. New York. 1994.
15. Sularso. 2000.**Dasar perencanaan dan pemilihan elemen mesin**. Jakarta : PT.Pradnya Paramita.
16. Timo Shenko, S.,D.H. Young.1996.**Mekanika Teknik**. Terjemahan, edisi ke-4, Penerbit Erlangga. Jakarta.